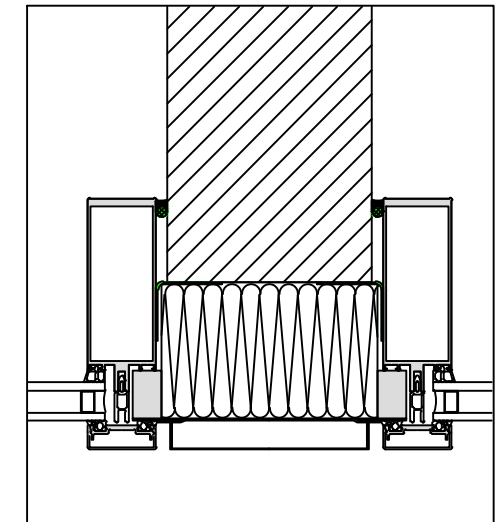


Alle Maße sind vor Ort eigenverantwortlich zu Prüfen!

Die Auswahl der einzelnen Abdichtungskomponenten ist nach dem örtlichen Aufmaß gem. den Herstellervorgaben anzupassen.

Das Detail stellt eine Prinziplösung für den Fensteranschluss dar. Eventuelle projektbezogene Sonderanforderungen müssen berücksichtigt werden.



Planungsteam
Bauanschluss

tremco illbruck GmbH & Co. KG

illbruck Prinzipdetail

Planinhalt

Horizontalschnitt Pfosten-Riegel-Fassade

Fassadenaufbau

Pfosten-Riegel-Fassade hinterlüftet

Abdichtungsebene

innen und außen

Abdichtungsart

Folie, Dichtstoff

Abdichtungskonzept / illbruck Produkte

Außen : ME010

Innen : SP525 - ME501

Datum
29.06.2016

Maßstab
1:2

Planer
WKE

Plan-Nr:
illbruck-Fa-Sd-FF-ME010-ME500-Pfosten-Riegel-V2

Index
0